

ОБЩЕСТВО С ОГРАНИЧЕННОЙ ОТВЕТСТВЕННОСТЬЮ
«АГРОЦЕНТР»



ГРАБЛИ-ВОРОШИЛКИ ВАЛКООБРАЗОВАТЕЛИ
ГВВ — 6,0М, ГВВ — 8,0М

РУКОВОДСТВО ПО ЭКСПЛУАТАЦИИ
ГВВ — 6,0М РЭ



г. Барнаул, Алтайский край

Содержание

1. Общие сведения.....	3
2. Техническая характеристика.....	3
3. Устройство и работа изделия.....	4
4. Требования безопасности.....	11
5. Подготовка граблей к работе, обкатка.....	12
6. Правила эксплуатации и регулировки.....	14
7. Техническое обслуживание.....	15
8. Транспортирование.....	16
9. Хранение.....	16
10. Перечень запасных частей.....	19
11. Перечень подшипников качения.....	19
12. Таблица смазки.....	19
13. Перечень возможных неисправностей.....	20
14. Комплектность.....	20
15. Гарантии производителя.....	23

Приложения:

Гарантийный талон.....	24
Акт приема-передачи.....	25
Паспорт.....	26

1. ОБЩИЕ СВЕДЕНИЯ

Руководство по эксплуатации предназначено для изучения устройства и принципа работы граблей - ворошилок валкообразователей ГВВ — 6,0М, ГВВ — 8,0М.

Руководство по эксплуатации является документом, удостоверяющим основные параметры, технические характеристики, сведения по техническому обслуживанию, правильной эксплуатации, ремонту и поддержанию граблей-ворошилок валкообразователей ГВВ — 6,0М, ГВВ — 8,0 М в работоспособном состоянии.

Завод-изготовитель имеет право на внесение в агрегат конструктивных изменений, которые могут быть не отражены в настоящем руководстве по эксплуатации.

Самовольное изменение конструкции агрегата потребителем **ЗАПРЕЩАЕТСЯ**.

Грабли – ворошилки валкообразователи ГВВ — 6,0М, ГВВ — 8,0М (далее по тексту – грабли) предназначены для ворошения провяленной травы в прокосах, сгребания ее из прокосов в валки, сдваивания и оборачивания валков.

Грабли применяются во всех агроклиматических зонах, на всех типах почв, кроме каменистых. Эффективно используются для уборки сеяных трав и естественных сенокосов урожайностью свыше 10 ц/га на равнинах при влажности массы 25-80%.

Грабли агрегируются с тракторами класса 0,6-1,4 т.с., с давлением в гидросистеме до 16 МПа.

2. ТЕХНИЧЕСКАЯ ХАРАКТЕРИСТИКА

2.1 Техническая характеристика граблей ГВВ — 6,0М и ГВВ — 8,0М, представлена в таблице 1.

таблица 1

№ п/п	Наименование параметра	Значение	
		ГВВ — 6,0М	ГВВ — 8,0М
1	Производительность, га/час	8,4	11,8
2	Рабочая скорость, не более, км/ч	20	20
3	Транспортная скорость, не более, км/ч	20	20
4	Рабочая ширина захвата, м	6,0	8,2
5	Количество рабочих колес, шт	9	13
6	Диаметр рабочих колес, мм	1450	1450
7	Габаритные размеры при сгребании, мм		
	- ширина	6000±200	8200±200
	- длина	5700±200	6500±200
	- высота	1500±100	1500±100
8	Габаритные размеры при ворошении, мм		
	- ширина	7500±200	9700±200
	- длина	4900±200	6200±200
	- высота	1500±100	1500±100
9	Габаритные размеры при транспортировании, мм		
	- ширина	2800±200	2800±200
	- длина	4850±200	6250±200
	- высота	2900±400	2900±400

№ п/п	Наименование параметра	Значение	
		ГВВ — 6,0М	ГВВ — 8,0М
13	Число обслуживающего персонала, чел	1	1
14	Срок службы, лет	7	7
15	Масса, не более, кг	650	750

3. УСТРОЙСТВО И РАБОТА ИЗДЕЛИЯ.

При движении граблей рабочие колеса, вращаясь, ворошат, либо сгребают, провяленную траву. Вращение рабочих колес происходит за счет их сцепления с почвой. Пальцевое колесо, вращаясь под углом к направлению движения, подхватывает провяленную массу и перемещает ее на величину захвата этого колеса. Далее она подхватывается вторым и т.д. колесами. После прохода всех колес образуется валок.

Устройство граблей ГВВ — 8,0М показано на Рис. 3.1

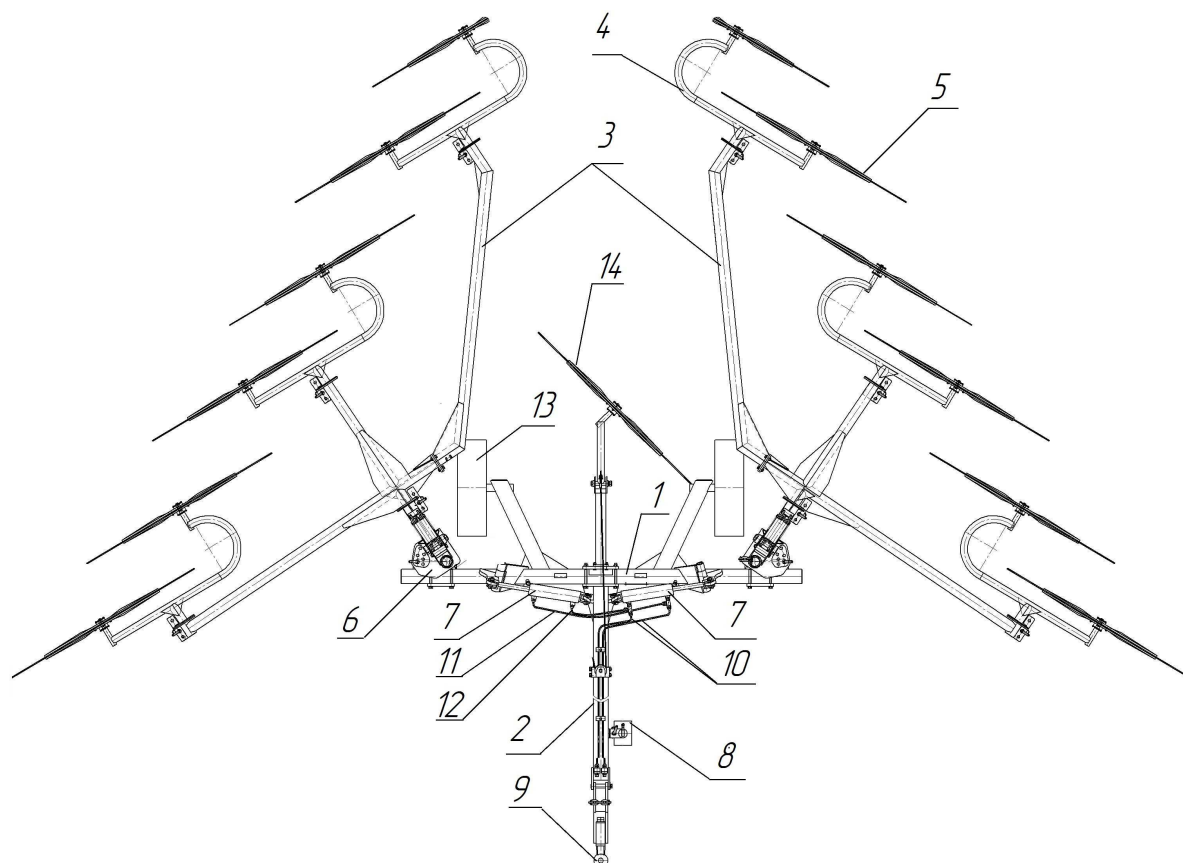


Рис. 3.1 - Устройство граблей ГВВ — 8,0М

1 - Балка, 2 – Сцепка, 9 - Прицепное устройство, 3 — Крыло, 4 — Качалка, 5 — Колесо рабочее, 6 — Механизм поворота секции, 7 — Гидроцилиндр ГЦ 40.63x200, 8 — Стойка, 9 — Прицепное устройство, 10 — РВД L= 3,5 м, 11 — РВД L= 1,0 м, 12 — РВД L=0,5 м, 13 - Транспортное колесо, 14 — Центральное рабочее колесо.

Ворошение происходит за счет изменения положения секций граблей, когда рабочие колеса, вспушивая массу, не подают ее в рабочую зону следующего колеса, двигаясь вдоль валка – сдвигают его в сторону и оборачивают.

Необходимое давление рабочих колес обеспечивают пружины (Рис. 3.6 Поз. 3.). Регулировка обеспечивается перемещением пружин в отверстиях Б.

Устройство граблей ГВВ — 6,0М показано на Рис. 3.2

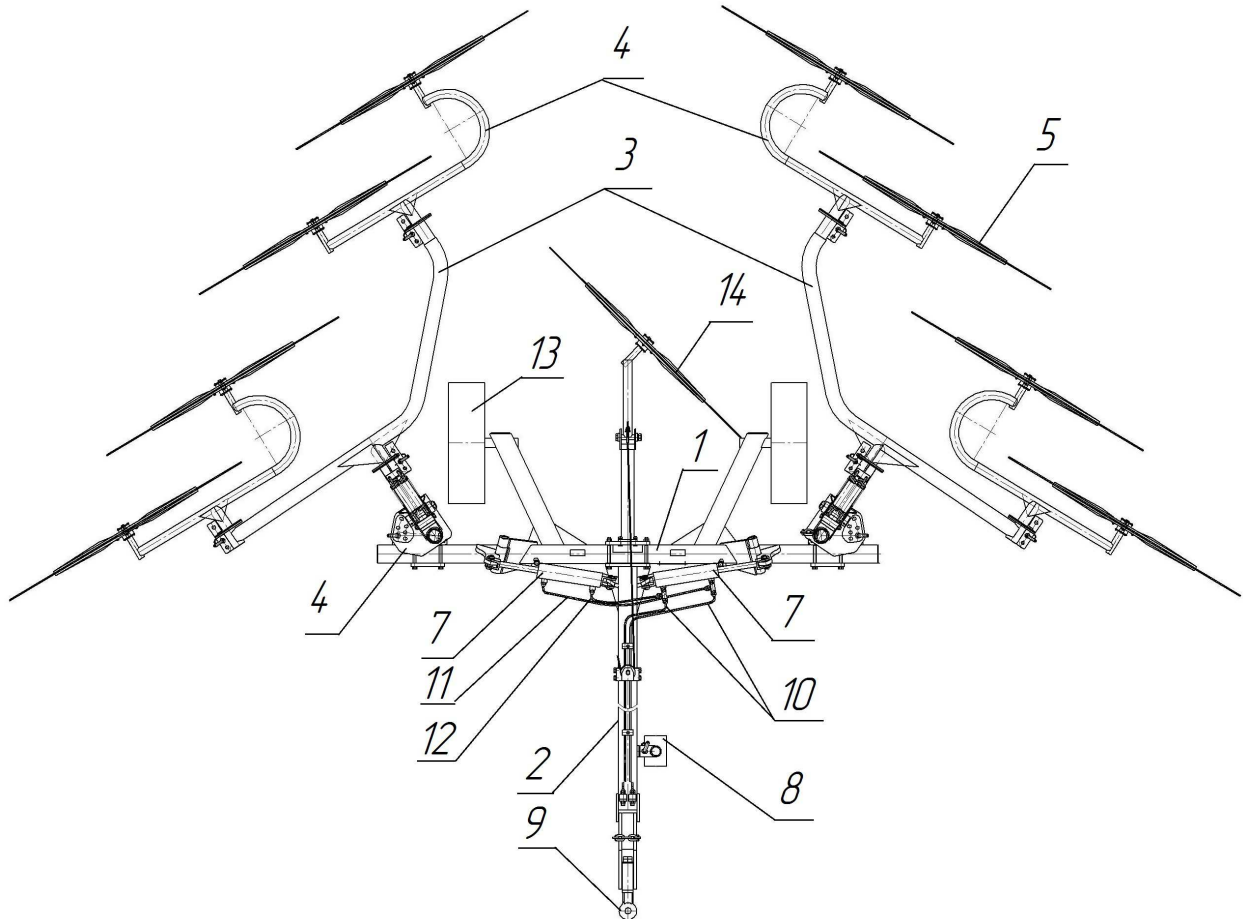


Рис. 3.2 - Устройство граблей ГВВ — 6,0М

1 - Балка, 2 – Сцепка, 9 - Прицепное устройство, 3 — Крыло, 4 — Качалка, 5 — Колесо рабочее, 6 — Механизм поворота секции, 7 — Гидроцилиндр ГЦ 40.63x200, 8 — Стойка, 9 — Прицепное устройство, 10 — РВД L= 3,5 м, 11 — РВД L= 1,0 м, 12 — РВД L=0,5 м, 13 - Транспортное колесо, 14 — Центральное рабочее колесо.



Рис. 3.3 - Установка секций граблей на сгребание



Рис. 3.4 - Установка секций граблей на ворошение



Рис. 3.5 - Колесо транспортное
 1 — Ступица УАЗ, 2 — Диск 15" УАЗ, 3 — Шина 195/65/R15

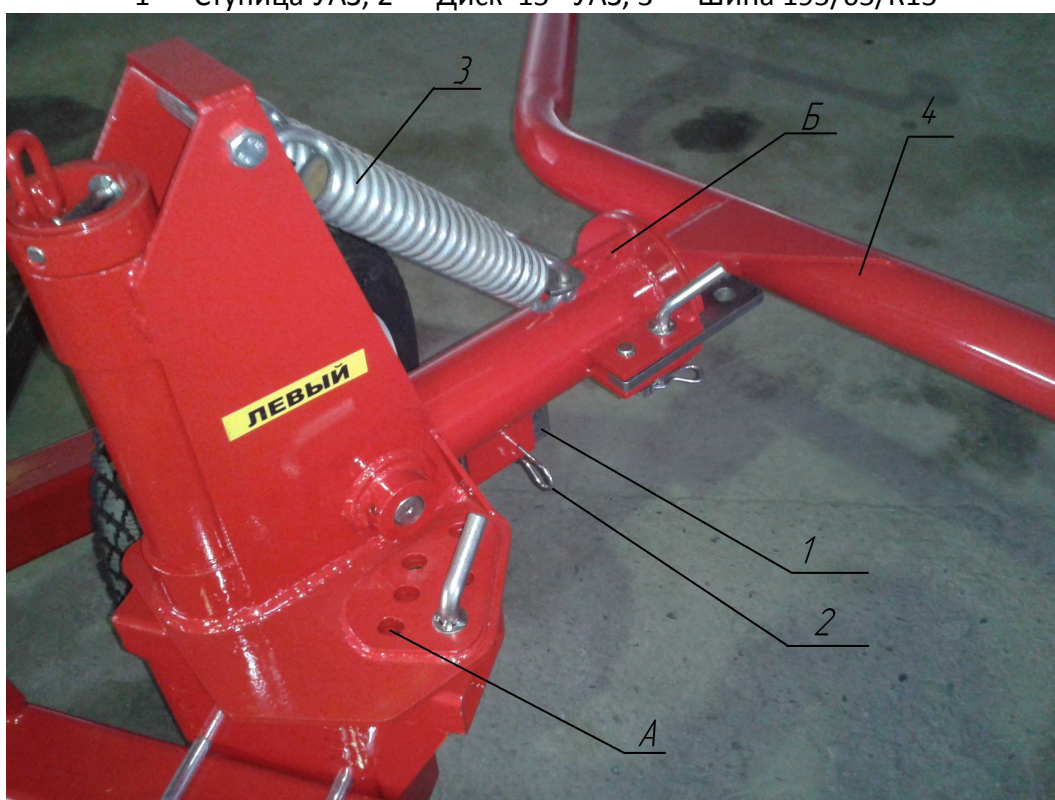


Рис. 3.6 — Кронштейн поворотный
 1 — Фиксатор, 2 — Шплинт, 3 — Пружина, 4 — Крыло, А — Отверстия для регулировки ширины валка, Б — Отверстия для регулировки усилия рабочего колеса на почву.

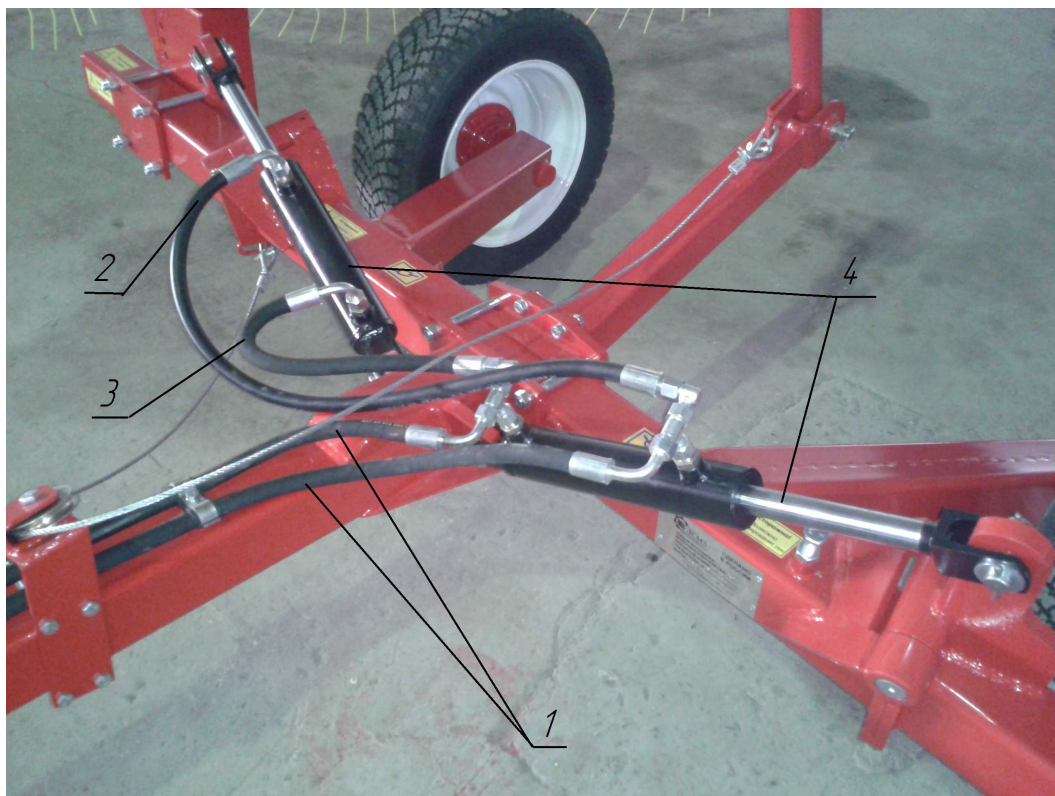


Рис. 3.7 — Гидравлическая система.
 1 — РВД L = 3,5 м, 2 — РВД L = 1,0 м, 3 — РВД L = 0,5 м, 4 — Гидроцилиндр ГЦ 40.63x200



Рис. 3.8 — Дополнительная регулировка ширины валка
 1 — Балка, 2 — Кронштейн, 3 — Пластина

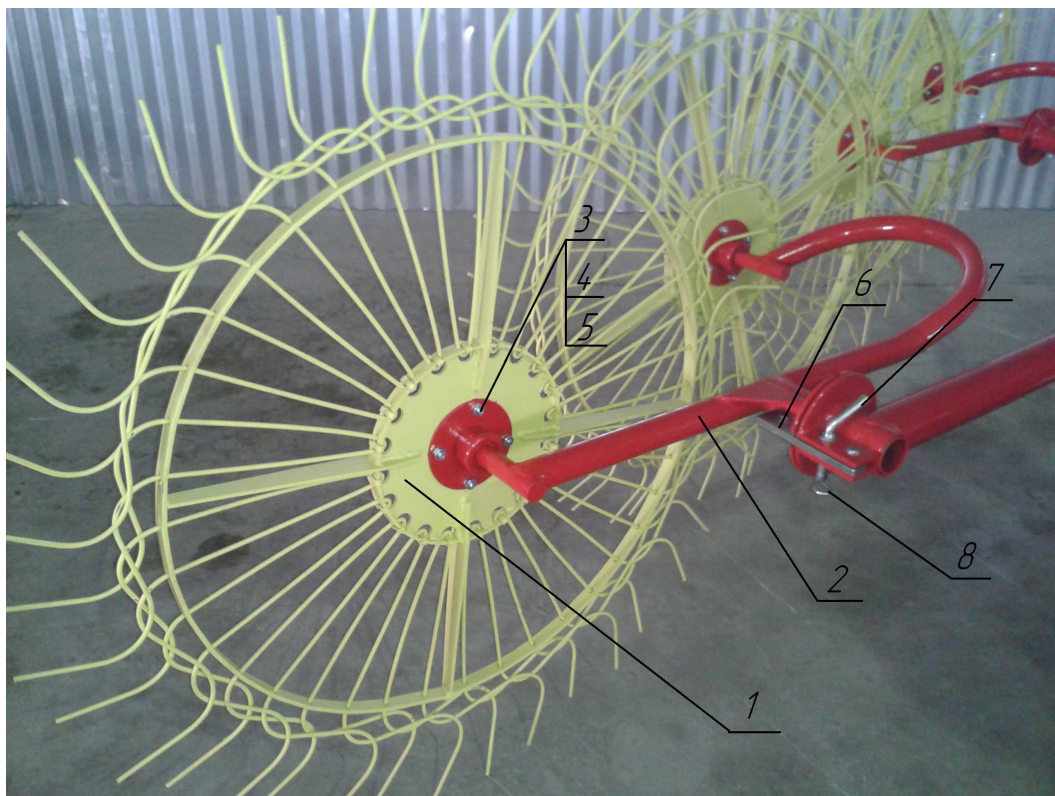


Рис. 3.9 — Рабочее колесо

1 — Рабочее колесо, 2 — Качалка, 3 — Болт М10х25, 4 — Шайба 10.65Г.016, 5 — Гайка М10, 6 — Фиксатор, 7 — Штырь Ø14 мм, 8 — Шплинт пружинный.



Рис. 3.10 — Прицепное устройство

1 — Балка, 2 — Серьга, 3 — Страховочная цепь, 4 — Стойка, 5 — Штырь Ø16 мм, 6 — Шплинт пружинный.



Рис. 3.11 — Центральное колесо



Рис. 3.12 — Транспортное положение
1 — Цепь транспортная

Грабли комплектуются центральным колесом, которое устанавливается на балку, и во время работы только ворошит провяленную массу. Таким образом, во время сгребания провяленной массы в валок, центральное колесо дополнительно вспушивает валок, что приводит к уменьшению потерь при дальнейшей уборке подборщиком. Во время транспортировки и разворотов подъем колеса осуществляется одновременно с подъемом крыльев.

4. ТРЕБОВАНИЯ БЕЗОПАСНОСТИ

Для работы с граблями допускаются лица, изучившие руководство по эксплуатации и прошедшие вводный инструктаж, выполнение настоящих требований по безопасности обязательно при сборке, работе и обслуживании.

При сборке граблей:

- рабочее место должно оборудоваться устойчивыми подставками высотой не менее 750 мм;
- для монтажа крупных узлов применять грузоподъемные механизмы, зачаливать узлы и грабли в сборе только в местах, обозначенных знаком «Место строповки» или убедившись в надежности строповки.
- при монтаже гидросистемы убедиться в герметичности шлангов и соединений; не допускается установка трубопроводов с явными механическими повреждениями.

При работе и транспортировании граблей:

- убедиться в надежности соединения граблей с трактором, произвести дополнительное соединение их с трактором при помощи страховочной цепи или троса;
- при транспортировании граблей по дороге убедиться, что крылья заблокированы фиксатором поз. 1 (Рис.3.6) и зафиксированы цепью поз. 1 (Рис. 3.12);
- при преодолении препятствий скорость граблей не должна превышать 5 км/час, во избежание деформации рабочих колес при переезде через препятствие обязательно поднять рабочие колеса (перевести их в транспортное положение);
- транспортировка производится на скорости, обеспечивающей устойчивое движение, но не более 20 км/час;
- при перегонах по дорогам общего пользования руководствоваться правилами дорожного движения;
- убедиться в наличии необходимого количества масла в гидросистеме трактора;
- техническое обслуживание граблей проводить при выключенном двигателе трактора;
- при переводе граблей в транспортное положение и обратно необходимо строго соблюдать порядок, указанный в настоящей инструкции;

Запрещается:

- очистка, ремонт и регулировка граблей с включенным двигателем трактора;
- находится рядом с агрегатом во время движения, при переводе в транспортное положение и обратно;
- работать с неисправными граблями или трактором;

При консервации и расконсервации:

- провести подготовку поверхностей, консервацию и расконсервацию в специально приспособленных вентилируемых помещениях;
- не допускается пользоваться открытым огнем;
- применять защитные средства в соответствии с требованиями безопасности, предъявляемыми к используемым материалам консервации и расконсервации.

При хранении:

- при хранении граблей должны быть приняты меры, предотвращающие его самопроизвольное смещение;
- минимальное расстояние между машинами в ряду 0,7 м.

5 ПОДГОТОВКА ГРАБЛЕЙ К РАБОТЕ, ОБКАТКА

Грабли поставляются потребителю в частично разобранном состоянии для облегчения транспортировки.

5.1 ПРИЕМКА ИЗДЕЛИЯ

При поступлении граблей потребителю необходимо:

- проверить число мест по отгрузочным документам и произвести наружный осмотр;
- произвести приемку, составить акт приемки;
- при обнаружении поломок изделия или недостатке упаковочных мест - составить коммерческий акт; если повреждена только упаковка - коммерческий акт не составляется;
- проверка поддетальной комплектации полученных граблей должна быть проведена при принятии его от транспортной компании.

5.2 СБОРКА ГРАБЛЕЙ

Рабочее место для сборки граблей должно быть оборудовано специальными подставками и подъемно-транспортными устройствами. Перед сборкой граблей разложить все узлы и детали в последовательности, удобной для сборки, все трущиеся детали перед сборкой очистить от краски и пыли, смазать пластической смазкой. Детали с указанием ЛЕВАЯ и ПРАВАЯ определяйте по ходу движения граблей

При сборке соблюдать следующие правила:

- элементы резьбовых соединений затягивать динамическим усилием, соответствующим данному диаметру резьбы и крепить их от самоотвинчивания путем постановки шплинтов, пружинных шайб, контргаек, замков, согласно комплекту поставки;
- вести работу в специальной одежде, не трогать незащищенными руками острые края рабочих органов;

Сборку граблей провести в следующей последовательности:

5.2.1 Освободите грузовые места от увязочной проволоки и проведите расконсервацию .

5.2.2 Установите на четыре подставки высотой 750 мм балку и сцепку так, чтобы осевая линия сцепки совпадала с центром балки. Соедините сцепку с балкой при помощи кронштейна восемью болтами М16х150, шайб пружинных и гаек М16 (Рис. 3.1.), убедитесь в устойчивом положении изделий.

5.2.3 Смонтируйте шины и диски. Закрепите их на ступицах транспортных колес пятью гайками М14х1,5 (Рис. 3.5.).

5.2.4 На балке закрепить кронштейн 2 (Рис. 3.8.), болтами М16х150, шайбами пружинными и гайками. Установить пружину, зафиксировать болтом М14х160, гайкой и контргайкой М14, присоединить ограничители с помощью болтов М8х35, шайбами пружинными и гайками (Рис. 3.6.).

5.2.5 Установить гидроцилиндры, установив оси диаметром 25 мм (Рис. 3.7), установить шайбы 24 и шплинты 5х40.

5.2.6 Соединить крыло с механизмом поворота секции, зафиксировать фиксатором, установить штырь Ø14 мм, зашплинтуйте шплинтом пружинным. Соедините качалки рабочих колес с крылом (Рис. 3.10), зафиксировать фиксатором, установить штырь Ø14 мм, зашплинтуйте шплинтом пружинным.

5.2.7 Установить световозвращатели, зафиксировать их шплинтом пружинным.

5.2.8 Установить рабочие колеса, закрепить их болтами М10х25, шайбами пружинными и кайками. Колесо должно легко вращаться, если наблюдается осевой люфт рабочего колеса, на оси установить регулировочные шайбы (26х32х1), прилагаемые к граблям. Если наблюдается заедание, установить регулировочную шайбу (12,5х25х1).

5.3 ПРОВЕРКА РАБОТОСПОСОБНОСТИ ГРАБЛЕЙ

5.3.1 Присоедините трактор к граблям, соединив серьгу граблей с прицепной скобой трактора, страховочную цепь обернуть вокруг навески трактора и закрепить на прицепе карабином, подсоединить гидросистему агрегата к задним выводам гидросистемы трактора, поднять стойку прицепа и зафиксировать его штырем.

5.3.2 Гидросистемой трактора поднять секции граблей, соблюдая осторожность, опустить секции в нижнее положение, повторить операцию «подъем-опускание» несколько раз; движение секций должно быть плавным, без толчков и заеданий.

5.4 СПОСОБЫ РЕГУЛИРОВАНИЯ

Регулирование граблей необходимо производить на ровной площадке.

Установить необходимый угол с помощью поворотного кронштейна а также подъемом или опусканием прицепного устройства трактора, отрегулировать секции так, чтобы пружинные пальцы всех рабочих колес коснулись почвы.

Стяжными гайками отрегулировать угол атаки обоих секций так, чтобы осевая образуемого валка проходила через осевую сцепки, а расстояние между пружинными пальцами задних колес было 800 мм. При этом ширина валка составит 1000-1200 мм.

Отрегулировать давление рабочих колес на почву, установив проушину пружины в необходимое отверстие (Рис. 3.6, Отверстия Б).

5.5 ОБКАТКА ГРАБЛЕЙ

Обкатку граблей проводить в хозяйственных условиях. Перед началом обкатки проверить затяжку всех болтовых соединений, проверить соответствие сборки граблей руководству по эксплуатации, провести регулировку граблей.

5.5.1 Провести обкатку граблей в течении 20 минут. После обкатки подтянуть все болтовые соединения, проверить температуру ступиц подшипниковых узлов, при перегреве выше 80 град., либо появлении люфтов, провести регулировку подшипниковых узлов.

5.5.2 Полную обкатку произвести в течение 8 часов, при необходимости выполнить работы изложенные в п.5.5.1.

ВНИМАНИЕ!

Движение граблей в рабочем положении только прямолинейное. Разворот разрешен только с приподнятыми рабочими колесами.

ЗАПРЕЩАЕТСЯ:

- находиться впереди агрегата во время движения;
- работать с неисправными граблями или трактором;
- производить ремонт, регулировку, подтяжку гаек во время движения;
- очищать рабочие колеса во время движения;

6. ПРАВИЛА ЭКСПЛУАТАЦИИ И РЕГУЛИРОВКИ

6.1 Перечень работ выполняемых граблями:

- Сгребание провяленной массы в валки;
- Ворошение провяленной массы;
- Оборачивание валка;
- Сдваивание валков;

6.2 Сгребание в валки и ворошение производится двумя секциями. Оборачивание валка производится двумя последними колесами одной из секций.

ВНИМАНИЕ!

Во время работы пальцы рабочих колес могут деформироваться, что влияет на качество работы граблей. Поэтому необходимо периодически производить перестановку рабочих колес с левой секции на правую и наоборот. Перестановка производится крест на крест, т.е. первое колесо левой секции устанавливается на место четвертого колеса правой секции и т.д. Должно соблюдаться условие, при котором направление пальцев рабочего колеса в нижней части должно быть противоположенным направлению вращения колеса.

6.3 Порядок транспортировки граблей

Для перемещения граблей к месту работы или стоянки необходимо перевести грабли из рабочего положения в транспортное. Для этого необходимо:

- присоединить грабли к трактору;
- подключить гидросистему граблей к гидросистеме трактора разрывными муфтами.
- заблокировать крылья граблей фиксатором поз.1 (рис. 3.6), установить шплинт пружинный,
- гидравликой трактора поднять секции граблей в транспортное положение;

- растяжкой (состоит из карабина и цепи) соединить секции между собой. (Рис. 3.12. поз. 1);
- стойку на сцепке перевести в транспортное положение (вынуть штырь, повернуть стойку на угол 90 градусов, установить штырь и шплинт пружинный);
- отрегулировать транспортный просвет задних рабочих колес опусканием прицепного устройства трактора до 320-350мм (если необходимо).

ВНИМАНИЕ!

Во время переездов на расстояния более 50 км и на большие расстояния по неудовлетворительным проселочным дорогам рекомендуется перевозить грабли автотранспортом полуразобранными, обязательно закрепляя их в кузове. В условиях хозяйства транспортировка разрешается на расстояния не более 50 км, при удовлетворительном состоянии дорог.

6.4 Порядок подготовки граблей к работе

При подготовке граблей к работе после транспортирования необходимо :

- снять растяжку (Рис 3.12);
- в несколько приемов перевести рычаг гидрораспределителя для медленного опускания секций.
- Разблокировать крылья, переместив фиксатор (Рис 3.6) поз. 1, установить пружинный шплинт;

6.5 Регулировка граблей и перевод из положения «СГРЕБАНИЕ» в «ВОРОШЕНИЕ» и обратно

6.5.1 Необходимо развести секции с помощью механизма поворота, чтобы расстояние между пальцами задних рабочих колес было 1800-2000 мм.

6.5.2 Расфиксировать крылья и поднять гидравликой трактора секции до момента, когда можно будет развернуть секции на 180 град., под углом около 45 град. Разверните секции, зафиксируйте крылья, опустите секции (Рис. 3.3).

6.5.3 Стяжными гайками механизма поворота отрегулировать секции на расстояние 250-500 мм между пальцами задних рабочих колес таким образом, чтобы осевая линия сцепки проходила точно между осью задних рабочих колес.

6.5.4 Для перевода граблей из положения «ВОРОШЕНИЕ» в положение «СГРЕБАНИЕ» необходимо повторить операции п. 6.5.2. После механизмом поворота отрегулировать секции на расстояние 600-800 мм между пальцами задних рабочих колес, таким образом, чтобы осевая линия сцепки проходила точно между осью задних рабочих колес (Рис. 3.2).

7. ТЕХНИЧЕСКОЕ ОБСЛУЖИВАНИЕ

Рекомендуется проводить ежесменное, периодическое и послесезонное техническое обслуживание.

7.1 Ежесменное техническое обслуживание проводится один раз в смену.

Перечень работ, выполняемых при ежесменном техническом обслуживании:

- очистить грабли от почвы и растительных остатков;
- провести наружный осмотр граблей;
- проверить и, при необходимости, подтянуть болтовые соединения;

- контролировать осевой люфт в подшипниковых узлах , при необходимости - отрегулировать;
- контролировать температуру подшипниковых узлов, при нагреве узлов выше 80 градусов проверить правильность регулировки узла;
- проверить давление в шинах – норма 0,2 МПа(2 кгс/см²);
- проверить величину отгиба концов пружинных пальцев – норма не более 30 мм.

7.2 Периодическое техническое обслуживание.

Проводится после 60 часов работы.

Перечень работ, выполняемых при периодическом техническом обслуживании:

- выполнить п.7.1 (работы выполняемые при ежесменном техническом обслуживании);
- проверить регулировку ступиц транспортных колес;

Для смазки подшипников ступицы применяется смазка ЛИТОЛ-24 или его аналоги.

7.3 Сезонное техническое обслуживание.

Проводится после окончания работ.

Перечень работ, выполняемых при сезонном техническом обслуживании:

- выполнить п.7.1 (работы, выполняемые при ежесменном техническом обслуживании);
- выполнить п.7.2 работы, выполняемые при периодическом техническом обслуживании);
- смазать трущиеся соединения консервирующей смазкой;
- нанести консервирующую смазку на неокрашенные детали;
- заменить вышедшие из строя детали;
- восстановить поврежденную окраску на деталях и узлах путем нанесения лакокрасочного покрытия.

8. ТРАНСПОРТИРОВАНИЕ

8.1 Транспортировать грабли от изготовителя к потребителю допускается всеми видами транспорта в соответствии с правилами, действующими для этих видов транспорта.

8.2 При работе граблей рекомендуется транспортировать их по проселочным или полевым дорогам, при необходимости выезда на транспортную магистраль руководствоваться требованиями правил дорожного движения. Перед движением убедиться в надежной фиксации растяжки секций и закреплении страховочной цепи.

9. ХРАНЕНИЕ

Постановка граблей на хранение производится под руководством инженерных служб хозяйства. При хранении граблей должны быть приняты меры, предотвращающие их опрокидывание и самопроизвольное смещение.

Площадка под хранение должна иметь ровную поверхность, водоотводящие каналы и снегозащитные устройства.

Кратковременное хранение может осуществляться на полевых станах бригад, в отделениях с соблюдением всех мер безопасности.

Грабли устанавливаются на межсезонное хранение после выполнения сезонного технического обслуживания.

9.1 На хранение в закрытых помещениях грабли могут устанавливаться комплектными, без снятия с них узлов и деталей. Грабли должны быть установлены на прочные опоры высотой не менее 750 мм. Трущиеся части, резьбовые соединения обработать консервационной смазкой.

9.2 При установке на хранение на открытых площадках требуется провести частичный демонтаж узлов граблей и их консервацию:

- демонтировать гидроцилиндры, рукава высокого давления;
- демонтировать колеса (ступицы остаются на граблях);
- трущиеся части, резьбовые соединения обработать консервационной смазкой.

9.3 Правила хранения

Для хранения граблей должна быть выделена специальная территория на центральных усадьбах при ремонтных мастерских, на машинных дворах или пунктах технического обслуживания.

Места хранения должны быть защищены от снежных заносов и оборудованы в соответствии с правилами пожарной безопасности, охраны труда и техники безопасности. Правила хранения по ГОСТ 7751-79.

9.3.1 Кратковременное хранение

9.3.1.1 Подготовку к кратковременному хранению производить непосредственно после окончания работ.

9.3.1.2 Перед постановкой на хранение должна быть произведена проверка технического состояния граблей.

9.3.1.3 Грабли должны пройти очередное техническое обслуживание. все узлы и детали тщательно очищены от пыли, грязи и растительных остатков.

9.3.1.4 На хранение грабли должны устанавливаться комплектными, без снятия с них узлов и деталей.

9.3.1.5 Грабли должны быть установлены на прочные опоры высотой не менее 750 мм.

9.3.2 Длительное хранение

9.3.2.1 После окончания уборочных работ грабли подготовить для хранения в осенне-зимний период. Подготовка должна быть закончена не позднее 10 дней с момента окончания работ.

9.3.2.2 Грабли должны храниться в закрытом помещении или под навесом. Допускается хранение на открытых оборудованных площадках при обязательном выполнении работ по консервации.

9.3.2.3 Работы, связанные с подготовкой граблей к хранению, производятся специализированной группой или механизатором под руководством лица, ответственного за хранение.

9.3.2.4 Постановка на хранение и снятие с хранения оформляется приемо-сдаточными актами.

9.3.2.5 Состояние граблей при хранении в закрытом помещении проверять каждые два месяца, а при хранении на открытых площадках и под навесом – ежемесячно.

Результаты периодических проверок оформляются актами, или производится запись в журналах и книгах проверок.

9.3.2.6 Грабли должны храниться с соблюдением интервалов между машинами для проведения профилактических осмотров, минимальное расстояние между машинами 0,7 м, а между рядами 0,6 м.

9.3.2.7 Грабли должны пройти очередное техническое обслуживание. Все узлы и детали тщательно очистить от пыли, грязи, растительных и древесных остатков и ржавчины. Поврежденная окраска должна быть восстановлена путем нанесения лакокрасочного покрытия.

9.3.2.8 Трущиеся части, резьбовые соединения очистить, обезжирить и промыть путем протирания участков, подлежащих консервации, щетками или х/б салфетками, смоченными растворителем для лакокрасочных материалов. Допускается применять трихлорэтилен по ГОСТ 9976-70, дизельное топливо и другие растворители, за исключением растворителей, содержащих соединения ароматического ряда. Сушку изделий после обработки растворителями производят до полного высыхания, их обдувают сжатым воздухом в специальных камерах с вытяжной вентиляцией или протиранием сухими х/б салфетками. Подготовку к консервации можно проводить щелочными растворами; обезжиривание, промывание и сушку - до полного высыхания. Консервацию проводить по ГОСТ 9.014-78.

9.3.2.9 Трущиеся поверхности, резьбовые соединения подвергнуть консервации маслами: НГ-203 ГОСТ 12328-77, К-17 ГОСТ 10877-76, ПВК ГОСТ 195-3774. Нанесение масла на поверхности производить погружением, распылением или намазыванием. Масло наносится подогретым до 70 град., при консервации консистентными смазками – подогревают до 100 град.

После нанесения на поверхность масла, его избытку дают стечь, при нанесении слоя любым способом, он должен быть сплошным, без подтеков, воздушных пузырей и инородных включений. Толщина слоя – 0,5...1,5 мм.

9.3.2.10 Инструмент и запасные части, находящиеся с граблями, также подвергаются консервации, как и трущиеся части и сдаются в кладовую под опись.

9.4 Снятие с хранения

Техническое обслуживание при снятии с хранения:

- проверить техническое состояние граблей, очистить от пыли и грязи;
- провести расконсервацию промыванием в минеральном масле при температуре 100 – 120 град. с последующим протиранием ветошью, смоченной в растворителе, а затем сухой ветошью, или расконсервируйте промыванием горячей водой или моющими средствами с пассиваторами и последующей сушкой;
- установить гидроарматуру;
- установить шины и довести давление в шинах до 0,2 МПа(2 кгс/см²);
- проверить наличие смазки в узлах согласно таблице смазки;
- проверить комплектность граблей.

10. Перечень запасных частей и принадлежностей

Таблица 2

Обозначение	Наименование	Количество	Примечание
Запасные части			
	Палец пружинный	10	
	Шплинт пружинный	2	
	Штырь 16 ГВВ.11.00.00.007	1	
	Штырь 14 ГВВ.11.00.00.008	1	
	Фиксатор ГВВ.04.00.00.001	10	
Инструмент			
Документация			
	Инструкция по эксплуатации	1	

11. Перечень подшипников качения

Таблица 3

№ п/п	Тип подшипников	Номер по каталогу	Место установки	Кол-во подшипников			
				ГВВ-6,0М		ГВВ-8,0М	
				В сб. ед.	На агрегате	В сб. ед.	На агрегате
1	Подшипник ступицы УАЗ 45x85x25	3151-3103025	Транспортное колесо	2	4	2	4
2	Радиальный однорядный с защитной шайбой	80205	Рабочее колесо	2	18	2	26

12. Таблица смазки

Таблица 4

Наименование	Количество, шт.	Марка ГСМ	Масса ГСМ, кг	Периодичность	Примечание
Ступицы транспортных колес ГВВ-6,0М	2	Литол	0,1	Раз в сезон	
Ступицы транспортных колес ГВВ-8,0	2	Литол	0,1	Раз в сезон	

Внимание! В ступицах рабочих колес установлены подшипники разовой смазки, замена смазки в процессе эксплуатации не предусмотрена.

13. ВОЗМОЖНЫЕ НЕИСПРАВНОСТИ И МЕТОДЫ ИХ УСТРАНЕНИЯ

Таблица 5

Неисправность	Причина и метод устранения	Примечание
Изгиб пружинных пальцев	Изгиб возможен при чрезмерном давлении рабочих колес на почву из-за неправильной регулировки. Необходимо отрегулировать давление рабочих колес на почву и отрихтовать пальцы	
Большие потери	Недостаточное давление рабочих колес на почву может быть причиной больших потерь сена. Необходимо отрегулировать давление рабочих колес на почву	
Заклинивание подшипника	Заменить подшипник	

14. КОМПЛЕКТНОСТЬ

Грабли поставляются потребителю укрупненными сборочными единицами, упакованными в ящик и в отдельные связки – упаковочные места (УМ). Комплектность Граблей ГВВ — 6,0М, ГВВ — 8,0М представлена в таблице 6.

Таблица 6

Обозначение	Наименование	ГВВ-6,0М кол-во	ГВВ-8,0М кол-во	Примечание
УМ 1/5				
УМ 1/5				
ГВВ-8-01с2	Балка (в сборе)	1	1	
ГВВ-802с2	Сцепка (С кронштейном центр. колеса)	1	1	
УМ 2/5				
УМ 2/5				
ГВВ-8-03с1	Крыло левое	1	1	
ГВВ-8-03с1-01	Крыло правое	1	1	
УМ 3/5				
УМ 3/5				
ГВВ-8-03с5	Качалка со ступицей левая	2	3	
ГВВ-8-03с5-01	Качалка со ступицей правая	2	3	
УМ 4/5				

Обозначение	Наименование	ГВВ-6,0М кол-во	ГВВ-8,0М кол-во	Примечание
ГВВ.04.00.00.000	Колесо рабочее	9	13	
УМ 5/5				
ГВК 31.603	Палец пружинный	10	10	10 шт з/ч
ЦГ 40.63x200	Гидроцилиндр	2	2	
	РВД 12-2SN-3550/Dk 20x1,5-90/Dk 20x1,5	2	2	
	РВД 12-2SN-1000/Dk 20x1,5-90/Dk 20x1,5	1	1	
	РВД 12-2SN-550/Dk 20x1,5-90/Dk 20x1,5	1	1	
УМ 5/5-1	Пакет с деталями и метизами	1	1	
Комплектность пакета				
ГВВ.11.02.00.000	Штырь 16	4	4	1 шт. з/ч
ГВВ.11.04.00.000	Штырь 14	9	11	1 шт. з/ч
ГВВ.04.00.00.001	Фиксатор	10	10	10 шт. з/ч
	Шплинт пружинный 4x70	10	12	1 шт. з/ч
	Шплинт пружинный 5x75	3	3	1 шт. з/ч
	Шплинт 4x50 ГОСТ 397-79	8	8	
	Запорное устройство H036.55.00	2	2	
	растяжка	1	1	
Болты по ГОСТ 7798-70				
	M8x30	2	2	
	M10x25	36	52	
	M10x45	8	8	
	M10x130	4	4	
	M12x35	11	19	
	M12x40	4	4	

Обозначение	Наименование	ГВВ-6,0М кол-во	ГВВ- 8,0М кол-во	Примечание
	M12x50	1	1	
	M14x120	2	2	
	M16x80	2	2	
	M16x150	12	12	
Гайки по ГОСТ 5915-70				
	M10	40		
	M12	7		
	M14	2		
	M16	15		
Шайбы пружинные по ГОСТ 6204-70				
	Шайба 8	2		
	Шайба 10	48		
	Шайба 12	16		
	Шайба 14	2		
	Шайба 16	15		
Шайбы по ГОСТ 10450-78				
	Шайба 16	1		
	Шайба 24	8		
	Шайба 12	4		
Документация				
ГВВ — 6,0М РЭ	Руководство по эксплуатации	1	1	

15 ГАРАНТИЯ ИЗГОТОВИТЕЛЯ

Изготовитель гарантирует соответствие граблей документации при условии соблюдения потребителем правил эксплуатации, хранения, перевозок, указанных в настоящем руководстве.

Гарантийный срок эксплуатации граблей – 12 месяцев.

Гарантийные обязательства не распространяются на: рукава высокого давления, гидроцилиндры, подшипники, шины и диски колесные, на данные изделия распространяются гарантийные обязательства заводов-изготовителей соответственно.

Гарантийные обязательства утрачивают силу до истечения гарантийного срока эксплуатации в следующих случаях:

- невыполнении очередного технического обслуживания в соответствии с руководством по эксплуатации ГВВ — 6,0М РЭ;

- несоблюдении требований руководства по эксплуатации, в том числе по применению указанных в руководстве эксплуатационных материалов;

- при повреждениях, вызванных нарушением требований руководства по эксплуатации: наезд (удар) на препятствие, повороты (развороты) с неподнятыми рабочими колесами, нарушении условий хранения, повреждений в результате дорожно-транспортного происшествия, вследствие которого требуется замена агрегатов (узлов) или ремонт (замена) детали этого агрегата, а также, если требуется замена или правка элементов металлоконструкций;

- внесения в конструкцию изменений, проведенных потребителем без согласования с заводом-изготовителем;

- при превышении допустимых эксплуатационных параметров;

- при замене узлов, деталей и агрегатов, не предусмотренных нормативно – технической документацией завода-изготовителя;

- непредоставлении пакета необходимых документов.

Работы, не прошедшие гарантийный случай, производятся за счет потребителя после согласования их стоимости и сроков ремонта.

Начало гарантийного срока исчисляется со дня ввода в эксплуатации, но не позднее 12 месяцев с момента получения граблей потребителем.

В течение гарантийного срока удовлетворение претензий по качеству изготовления граблей производится в установленном порядке.

Срок службы граблей – 7 лет.

ООО «АГРОЦЕНТР»

наименование завода-изготовителя

Алтайский край, г. Барнаул, ул. Попова, 200

адрес завода-изготовителя

Модель _____

Номер _____

Год выпуска _____

Гарантийный талон

ГРАБЛИ – ВОРОШИЛКИ ВАЛКООБРАЗОВАТЕЛИ ГВВ - _____ полностью соответствуют техническим условиям ТУ 4744-014-50661959-2012, нормативно-технической документации.

Гарантируется исправность изделия в течение 12 месяцев со дня его ввода в эксплуатацию.

М.П. Контролер _____ Личная _____ Расшифровка _____
подпись подпись

М.П. _____ Личная _____ Расшифровка _____
Дата получения изделия потребителем ПОДПИСЬ подпись

М.П. _____ Личная _____ Расшифровка _____
Дата ввода изделия в эксплуатацию ПОДПИСЬ подпись

АКТ ПРИЕМА – ПЕРЕДАЧИ

По количеству и качеству

К товарной накладной № _____ от « ____ » _____ 20 ____ года.

Мы нижеподписавшиеся, _____, именуемое в дальнейшем «Поставщик», в лице Директора _____, действующего на основании Устава, с одной стороны, и _____, именуемое в дальнейшем «Заказчик», в лице _____ действующего на основании _____, с другой стороны, составили настоящий Акт в том, что Поставщик передает, а Покупатель принимает _____ и по качеству данный вид продукции соответствует требованиям технической документации.

Срок поставки Поставщиком соблюден.

С момента подписи настоящего Акта Заказчик не имеет претензий к качеству, комплектности, полноте и своевременности поставки _____

Дата получения продукции Заказчиком « ____ » _____ 20 ____ года

Дата ввода изделия в эксплуатацию « ____ » _____ 20 ____ года

Ввод в эксплуатацию произвел _____

От Поставщика: _____

Тел./факс _____ М.П.

От Заказчика _____

Тел./факс _____ М.П.

От завода-изготовителя: _____

Алтайский край, г. Барнаул, ул. Попова, 200 М.П.

ООО «Агроцентр»

ВНИМАНИЕ!

Для постановки на ГАРАНТИЙНЫЙ УЧЕТ необходимо заполнить АКТ ПРИЕМА-ПЕРЕДАЧИ и отправить заводу–изготовителю в течение 3-х дней с момента ввода в эксплуатацию.

ПАСПОРТ

ГРАБЛИ – ВОРОШИЛКИ ВАЛКООБРАЗОВАТЕЛИ

ГВВ - _____

ПРОИЗВОДСТВО: ООО «Агроцентр»,
Алтайский край, г. Барнаул, ул. Попова, 200

Модель _____

Номер _____

Год выпуска _____

Комплектность соответствует спецификации заказа _____
Грабли полностью соответствуют ТУ 4744-014-50661959-2012,
требованиям нормативно – технической документации.

Отдел технического контроля ОТК _____

Отметка продавца:

ООО «Агроцентр»

Дата продажи:

« ____ » _____ 20__ года

М.П. подпись _____

Владелец:

Дата ввода
в эксплуатацию:

« ____ » _____ 20__ года

М.П. подпись _____

Смена владельца:

« ____ » _____ 20__ года

Ввод в эксплуатацию произвел:

_____ « ____ » _____ 20__ года